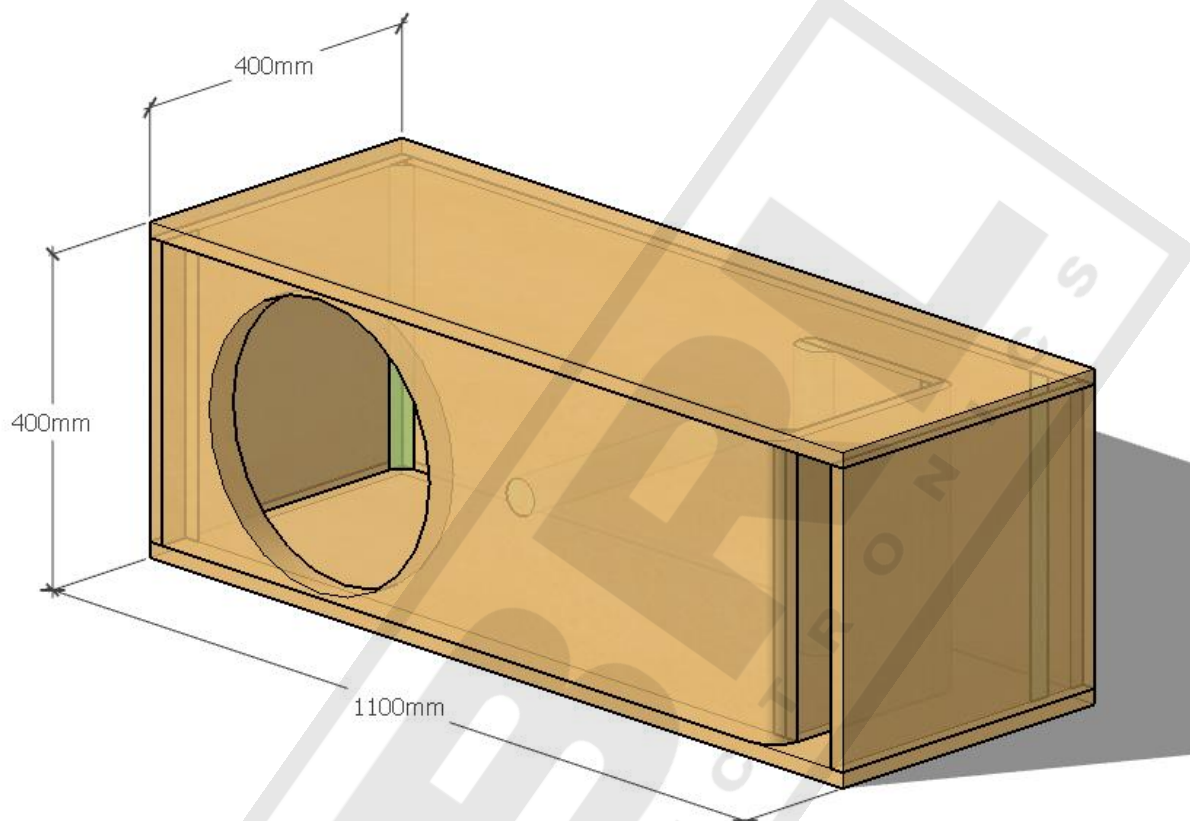


Låda till 1x15" bas – 1500W



Passande baselement

- GAS MAX SI-15
- Hammer Tech HCW15
- B2 Rage 15

... bland många andra.

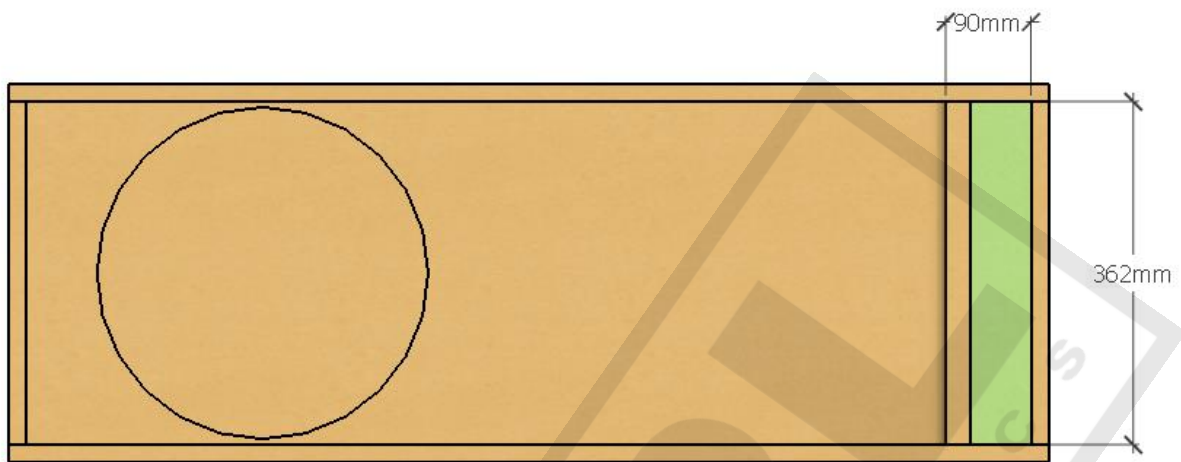
Information

Lådtyp	Portad
Yttermått	1100 x 400 x 400 mm
Material	19 mm, dubbel baffel
Nettovolym	107 L
Avstämning	35 Hz
Portarea	325.8 cm ²
Portlängd	613 mm

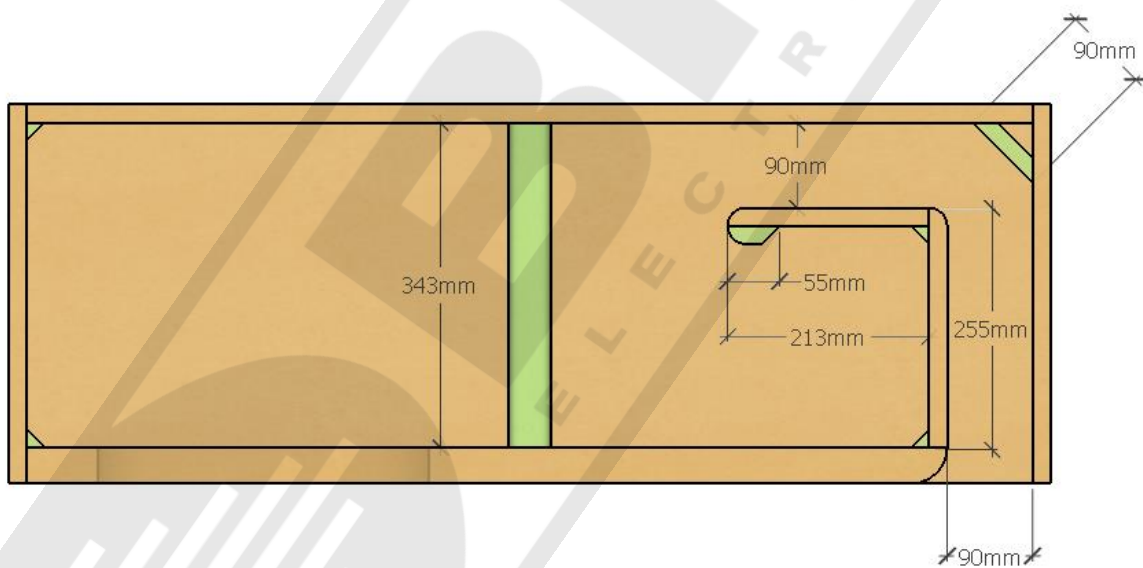
OBS!

Måtten för ytterdiameter, monteringshål samt monteringsdjup beror på vilket element som skall monteras, och är därför inte angivna.

Detaljerade bilder



Porten är en 90 mm bred slotport.



Staga lådan internt och runda av kanterna i porten för bättre luftflöde.

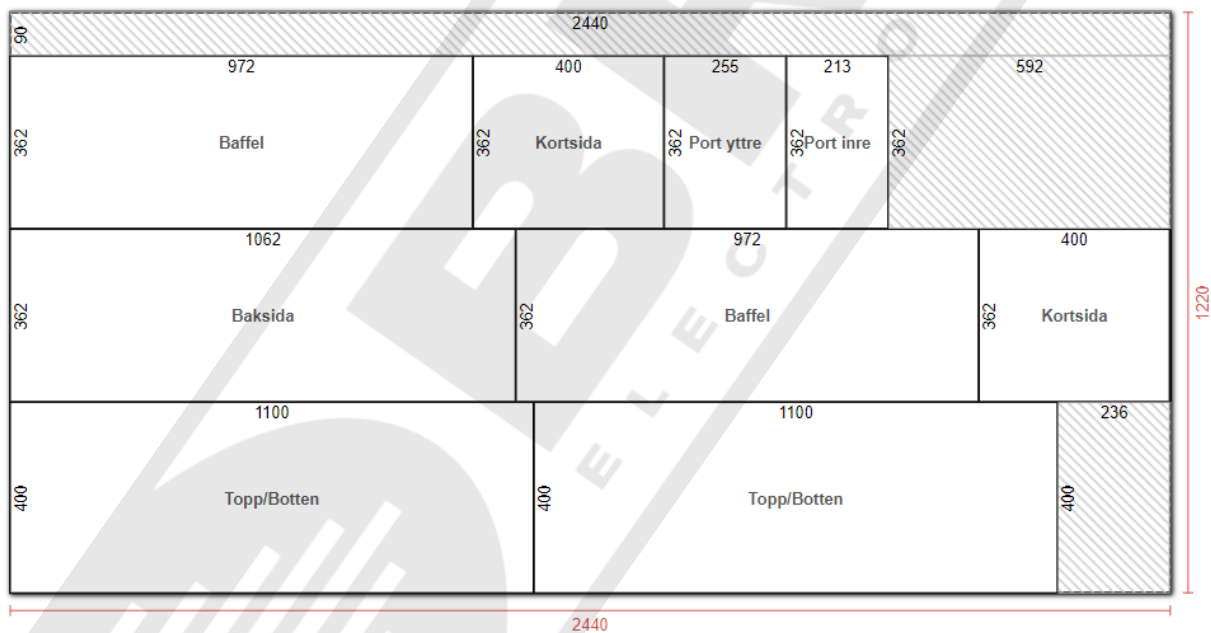
Trekantslister (~20x20 mm) används förslagsvis i hörnen, samt en stor bit på 90 mm i hörnet i porten.

Kaplista

- Alla mått är angivna i 19 mm material.
- För vinklade mått är det största måttet angivet.
- Interna stag & lister i lådan (grönmarkerat) ingår inte i kaplistan.

Del	Antal	Mått (mm)	Vinklar
Topp/Botten	2 st	1100 x 400	
Baksida	1 st	1062 x 362	
Kortsidor	2 st	400 x 362	
Baffel	2 st	972 x 362	
Port yttre	1 st	255 x 362	
Port inre	1 st	213 x 362	

Upplägg på skivor om 1220 x 2440 mm, räknat med 2mm klinga:



Tips & Tricks

- **Verktyg**

Du kommer behöva en mängd verktyg. Ha dessa till hands innan du börjar bygga. Vi rekommenderar vattenbaserat trälim, bra skruvar, håltagningsverktyg (överhandsfräs, håltagningsjigg är bra exempel) och mer. Spikpistol är smidigt att ha till hands, men skruv går också bra. OBS! Se till att förborra skruvhålen för att undvika att materialet spricker.

- **Material**

Vi brukar bygga våra lådor i MDF, där 19 mm eller 22 mm är de vanligaste tjocklekarna. Det går även bra att bygga i en fin plywood, t.ex. björkplywood, men det brukar vara betydligt mycket dyrare.

OBS! MDF bildar ett fint damm som inte är hälsosamt att andas in! Använd andningsskydd och dammsugare.

- **Kapning**

De flesta byggvaruhus erbjuder kapning utefter mått, men då kostar det oftast extra. Vi använder sänksåg med skena eller sågbord.

Gå igenom ritningen och dubbelkolla alla mått en extra gång, så är du säker på att allt ser rätt ut och du har en idé om var och hur du ska börja.

Butiker

Välkommen in till någon av våra fysiska butiker, fyllda med både bil- och hemelektronik.

På flera orter finns både snickeri och verkstad i anknytning till butiken där det erbjuds montering i bil och installation av dina produkter!

Läs mer på BRL.se.

Kundservice

På BRL.se kan du besöka oss 24/7 för tips och råd. Vår chattbot sover aldrig och kan hjälpa dig att snabbt få svar. Behöver du hjälp av en av våra ljudexperter finns vi tillgängliga vardagar mellan 10:00–17:00.

Ring oss på 019-20 67 50 eller mejla support@brl.se, så hjälper vi dig så fort som möjligt.

OBS!

Denna lådritning kommer resultera i ett hantverk. När lådan går från teori till verklighet kan det uppstå viss differens i mått – detta beror på val av material och andra faktorer.

Dessa ritningar är skrivna för hand, och det kan hända att felskrivningar förekommit. BRL Electronics reserverar sig för bild- och skrivfel och kan inte ansvara för slutresultatet på lådan. Verifiera måtten i kaplistan innan byggnation.